

InterVacTM

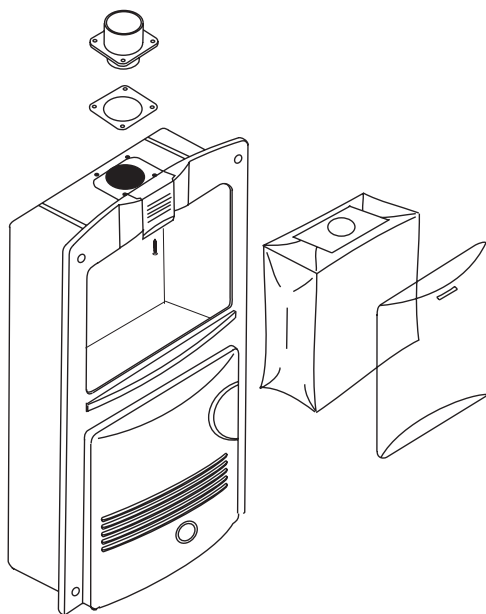
IL SISTEMA ALTERNATIVO
DI ASPIRAZIONE CENTRALE

CONSERVARE QUESTE
INFORMAZIONI PER USO FUTURO

MODELLO N. _____
DATA D'ACQUISTO _____
LUOGO D'ACQUISTO _____

Manual # RMCE-i
Rev.: 12/06
Part # W512

MANUALE DI INSTALLAZIONE E D'USO MODELLO RM-220



Importante: Le istruzioni vanno conservate con l'apparecchio. Da leggere attentamente.

AVVERTENZA:

Questo manuale va letto e compreso prima di eseguire l'installazione, regolazione, riparazioni o manutenzione. Quest'apparecchiatura va installata da un tecnico qualificato. Qualsiasi modificadi questo prodotto può essere estremamente pericolosa e può risultare



InterVac Design Corp., Palm City, FL 34990, USA

Phone 01-772-463-1400 •

www.intervacdesign.com • e-mail: sales@intervacdesign.com

IMPORTANTI AVVERTENZE PER LA SICUREZZA

Durante l'impiego di un aspirapolvere, seguire sempre le precauzioni fondamentali, fra cui:

Leggere attentamente tutte le istruzioni prima di usare questo aspirapolvere.

AVVERTENZE: PER RIDURRE IL RISCHIO DI INCENDIO, SCOSSE ELETTRICHE O INFORTUNI:

1. Non lasciare incustodito l'elettrodomestico con la spina inserita. Disinserire la spina quando l'apparecchio non è in uso e prima di effettuare riparazioni.
2. Non utilizzare in ambienti esterni o su superfici bagnate.
3. Non utilizzare mai l'aspirapolvere senza il sacchetto di carta ed i filtri correttamente osizionati.
4. Prestare particolare attenzione durante l'uso in prossimità di bambini o da parte di essi. Non permettere l'uso dell'apparecchio come giocattolo.
5. L'apparecchio va impiegato soltanto per l'uso proprio descritto in questo manuale. Utilizzare soltanto gli accessori ed i sacchetti di carta consigliati dal produttore.
6. Non utilizzare se il filo o la spina sono danneggiati. Se l'apparecchio non funziona come dovrebbe, è stato fatto cadere, è stato danneggiato, è stato lasciato in ambienti esterni, o è stato fatto cadere in acqua, riportare l'aspirapolvere alla InterVac o presso un centro assistenza autorizzato per eventuali ispezioni e riparazioni.
7. Non inserire oggetti di alcun tipo nelle aperture. Non utilizzare l'apparecchio se le aperture sono bloccate; mantenerlo privo di polvere, filaccia, capelli e qualsiasi altro materiale che possa ridurre il flusso d'aria. Quando il filtro secondario si sporca, sciacquarlo in acqua calda o sostituirlo con un filtro nuovo. I filtri devono essere completamente asciutti prima di utilizzarli.
8. Non inserire mai né far cadere oggetti in alcuna delle aperture.
9. Spegnere tutti i pulsanti prima di staccare la spina.
10. Non tirare né trascinare l'apparecchio per il filo, non utilizzare il filo come maniglia, non chiudere porte con il filo in mezzo, o tirare il filo intorno a spigoli o angoli. Non passare l'aspirapolvere sopra il filo. Mantenere il filo lontano da superfici calde.
11. Non staccare la spina tirando il filo. Per staccare la spina, afferrare la spina, non il filo.
12. Mantenere i capelli, gli indumenti sciolti, le dita, e tutte le parti del corpo distanti da qualsiasi apertura e parti in movimento.
13. Non aspirare nulla che stia bruciando o fumando, come sigarette, fiammiferi, o ceneri ardenti. Non utilizzare senza il sacchetto polvere e / o i filtri posizionati correttamente.
14. Prestare particolare attenzione durante la pulizia di scale.
15. Non maneggiare la spina o l'apparecchio con le mani bagnate.
16. Non aspirare liquidi infiammabili o combustibili come la benzina, né utilizzare in aree dove questi liquidi possono essere presenti.
17. Non appoggiare oggetti sull'aspirapolvere. Mantenere l'area libera.
18. Non calpestare il tubo né tirarlo con forza.
19. Non aspirare oggetti cospicui come carta straccia o stracci, che possono otturare il tubo.
20. Non installare questo aspirapolvere in un'area esposta a temperature elevate.
21. Installare questo aspirapolvere in un'area asciutta.
22. Non tentare di riparare l'aspirapolvere. L'apparecchio è sigillato e non può essere aperto senza danneggiarlo. Per eventuali riparazioni, rivolgersi al più vicino servizio assistenza autorizzato, oppure al Centro Servizio Clienti di InterVac Design.

CONSERVARE QUESTE ISTRUZIONI

REGOLAMENTO DI RESTITUZIONE DEL PRODOTTO

Spedizioni prive di numero di Autorizzazione alla restituzione non verranno accettate. Contattare InterVac Design per ottenere un numero di Autorizzazione alla restituzione. Imballare con cura ed inviare l'apparecchio tramite spedizione prepagata, assicurata e preferibilmente nella confezione originale. Allegare una descrizione del tipo di problema incontrato o reclamo. InterVac Design si impegna a riparare o sostituire l'elettrodomestico. Tuttavia, il nostro regolamento prevede un rimborso soltanto entro 30 giorni dall'acquisto.

GARANZIA LIMITATA

InterVac Design Corp. si impegna a riparare gratuitamente il motore utilizzando ricambi nuovi o ripristinati, per un periodo di tre (3) anni dalla data originale dell'acquisto in caso di materiali o fabbricazione difettosi. Non verrà effettuato alcun rimborso. Sono esclusi dalla presente garanzia i seguenti elementi che richiedono una normale sostituzione:

Sacchetto polvere in carta monouso, accessori e tubi dell'aspirapolvere.

Questa garanzia è offerta soltanto all'acquirente originale. I servizi previsti da questa garanzia verranno resi soltanto dietro invio di ricevuta d'acquisto o altra prova d'acquisto che ne indichi la data originale.

Per attivare la suddetta copertura di garanzia occorre inviare la cartolina.

Questa garanzia copre soltanto guasti provocati da materiali o fabbricazione difettosi che si manifestano durante il normale impiego dell'apparecchio e non copre danni che avvengono durante la spedizione, guasti causati da prodotti non forniti da InterVac Design, guasti causati da incidenti, impiego errato, abuso, trascuratezza, maltrattamento, usi non previsti, alterazioni e modifiche, uso commerciale in alberghi, uffici, ristoranti, uso a noleggio del prodotto, riparazioni eseguite da personale di centri assistenza non autorizzati, oppure danni di forza maggiore.

LIMITI ED ESCLUSIONI:

Nessun'altra garanzia è valida salvo quella sopra descritta.

INTERVAC DESIGN NON E' RESPONSABILE PER EVENTUALI DANNI ACCIDENTALI O INDIRECTI RISULTANTI DALL'USO DI QUESTO PRODOTTO, O RICONDUCIBILI ALLA VIOLAZIONE DELLA PRESENTE GARANZIA. OGNI GARANZIA ESPRESSA ED IMPLICITA, COMPRESA LE GARANZIE DI COMMERCIALIZZABILITA' E IDONEITA' AD UNO SCOPO DETERMINATO, E' LIMITATA AL PERIODO DI GARANZIA APPLICABILE DESCRITTO SOPRA.

Alcuni stati non consentono l'esclusione o limitazione di danni accidentali o indiretti o limitazioni sulla durata di una garanzia implicita, quindi le esclusioni o limitazioni sopra descritte potrebbero non essere applicabili. Questa garanzia tutela determinati diritti giuridici che variano da stato a stato. Per eventuali problemi verificatisi durante o dopo il periodo

InterVac Modello: RM-220

INSTALLAZIONE

AVVERTENZA: Per evitare possibili scosse elettriche, assicurarsi che l'alimentazione elettrica sia interrotta all'interruttore principale. L'intero impianto elettrico deve essere a norma del Codice Elettrico Nazionale.

Nota: I collegamenti elettrici devono essere eseguiti soltanto da personale elettrico qualificato.

RIPARAZIONE DI ELETTRODOMESTICI A DOPPIO ISOLAMENTO

Gli elettrodomestici a doppio isolamento mostrano una delle seguenti diciture: DOPPIO ISOLAMENTO o DOPPIAMENTE ISOLATI oppure il simbolo del doppio isolamento (un quadrato all'interno di un altro quadrato).



In un elettrodomestico a doppio isolamento, vi sono due sistemi di isolamento al posto della messa a terra. In un elettrodomestico a doppio isolamento non viene fornita alcuna messa a terra, né questa va aggiunta all'apparecchio. Eventuali riparazioni di elettrodomestici a doppio isolamento richiedono estrema precauzione e buona conoscenza del sistema, ed andrebbero eseguite soltanto da personale qualificato. I ricambi per gli elettrodomestici a doppio isolamento devono essere identici alle parti originali.

Per ridurre il rischio di scosse elettriche, questo elettrodomestico è fornito di spina polarizzata (una lamella è più larga dell'altra). Questa spina si adatta ad una presa polarizzata in un modo soltanto. Se la spina non si inserisce completamente, girarla. Se ancora non si inserisce, rivolgersi ad un elettricista qualificato per installare la presa adatta. Non cambiare la spina in alcun modo.

NOTA: In caso di montaggio a parete, assicurarsi che il collegamento elettrico e la placca di accesso nel vano laterale siano facilmente accessibili dalla parte posteriore.

Elenco delle parti:

Modello InterVac # RM220	4 viti verniciate
Modello cartaceo: #W601(W602)	2 sacchetti per la polvere, parte # Y06
2 dadi fissaggio	

Il modello InterVac RM220 offre 2 opzioni di montaggio:

1^{mo}: Incasso a parete. Si prega di consultare la recedente nota!

2^{no}: A parete.

INCASSO IN SUPERFICI DI LEGNO

Modello cartaceo # W601

NOTA: I quattro fori di montaggio nei angoli esterni della flangia del modello RM220 devono essere creati nella parte posteriore tramite punte di 5mm. L'aspirapolvere richiede un vano di 100mm di profondità, misurata dalla parte frontale della parete.

Per ottimali prestazioni del tubo di aspirazione, installare la/le valvola/e di controllo in posizione centrale. L'unità dovrebbe essere montata quanto più vicino possibile alla valvola di controllo. L'aria circolerà meglio a distanza ravvicinata.

Assicurarsi che non ci sia alcuna ostruzione dietro la parete prima di cominciare le operazioni di montaggio.

Il gruppo di alimentazione necessita di presa elettrica o interruttore di protezione differenziale da 10 ampère. **AVVERTIMENTO:** Staccare la corrente nella zona della parete prima di effettuare fori o tagli! Non forare dove il cavo elettrico potrebbe essere fissato a perni adiacenti alle prese a parete.

Punto 1. Fissare il modello cartaceo alla parete o superficie a un minimo di 100mm dal pavimento, di modo che l'aria di scarico non sia ostruita.

Punto 2. Leggere le istruzioni riportate sul modello.

Punto 3. Disporre l'aspirapolvere nel vano in precedenza ricavato, cominciando dall'estremità inferiore e fissare l'apparecchio con le quattro viti verniciate.

Punto 4. Installare la/e valvola/e di controllo dell'aspirapolvere. La valvola d'immissione standard occupa massimo 5/8 dello spessore della parete. Sono disponibili prolunghe.

Punto 5. Installare il raccordo flangiato all'aspirapolvere dalla parte posteriore della parete con le quattro viti. Fissare tali viti dalla parte interna della camera di aspirazione.

Punto 6. Collegare il tubo flessibile di 50mm. Convogliarlo verso la valvola d'immissione usando la direzione più breve.

Punto 7. Dalla valvola di controllo dell'aspirapolvere, portare due fili di 0.75mm (H05V2), minimo 300 \60 C (tensione di 24 volt) e approvati CE lungo il flessibile fino a raggiungere il vano inferiore dell'aspirapolvere e connetterlo con i due fili di **colore giallo**. Fissare i fili al tubo flessibile con fascette o nastro. Sono forniti due dadi di fissaggio.

Punto 8. Installare un cavo di alimentazione di 1.5mm per voltaggio H05V2,300V, 230 volt (usare fili testati per almeno 95C.) attraverso un foro di 20mm. Collegarlo al connettore all'interno del vano di alloggiamento. Applicare il pressacavo intorno al cavo di alimentazione e quindi fissarlo nel vano di alloggiamento servendosi delle pinze. Sostituire l'involucro. Il conduttore a terra **del cavo del gruppo di alimentazione non è usato, quindi dovrebbe essere tagliato e isolato**. Se viene fornito un cavo elettrico, inserirlo nella presa.

NOTA: I sistemi di disconnessione dei fili devono essere conformi alle locali norme e regolamenti.

MONTAGGIO A PARETE

Modello Cartaceo #W600

Per ottimali prestazioni del tubo di aspirazione, installare la/le valvola/e di controllo in posizione centrale. L'unità dovrebbe essere montata quanto più vicino possibile alla valvola di controllo. L'aria circolerà meglio a distanza ravvicinata. Il gruppo di alimentazione hard wire necessita di presa elettrica o interruttore di protezione differenziale da 10 ampère.

NOTA: Se l'unità deve essere installata in uno stanzino o zona dalle dimensioni limitate, assicurarsi di fornire adeguata ventilazione all'aria di scarico. Limitare considerevolmente la lunghezza dei tubi o del flessibile e comunque non eccedere mai le reali necessità, limitando l'uso dei raccordi curvi. Il raggio delle tubature è un impedimento e pregiudica la potenza dell'unità.

Punto 1. Fissare il modello cartaceo alla parete o superficie a un minimo di 100mm dal pavimento, di modo che l'aria di scarico non sia ostruita.

Punto 2. Fissare le quattro viti (# 8) alla parete attraverso il modello cartaceo. Mantenere le teste di trattenimento viti a circa 1/8 dalla superficie della parete.

Punto 3. Fissare l'aspirapolvere alle quattro teste di trattenimento vite nei quattro fori situati nella parte posteriore dell'unità, quindi far scorrere l'unità nella posizione d'arresto. Se l'aspirapolvere non è fissata saldamente, avvitare le teste di trattenimento delle viti.

NOTA: Se l'unità è montata sulla sua parte posteriore o in un angolo, può scivolare dalle teste di trattenimento delle viti. Per prevenire quest'inconveniente, avvitare un piccolo cuneo d'arresto alla parte superiore.

Punto 4. Fissare il raccordo flangiato alla parte superiore del vano d'alloggiamento usando le quattro viti #10 dalla parte interna. Convogliare il tubo flessibile di 50mm verso la valvola d'immissione usando la direzione più breve.

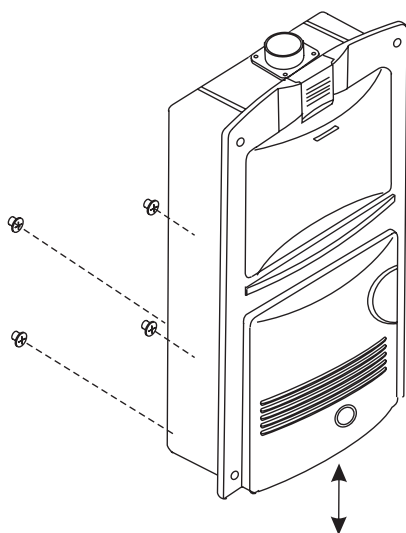
Punto 5. Installare la/e valvola/e di controllo dell'aspirapolvere in posizione centrale.

Punto 6. Fissare il tubo flessibile alle terminazioni dei raccordi. I morsetti non sono forniti.

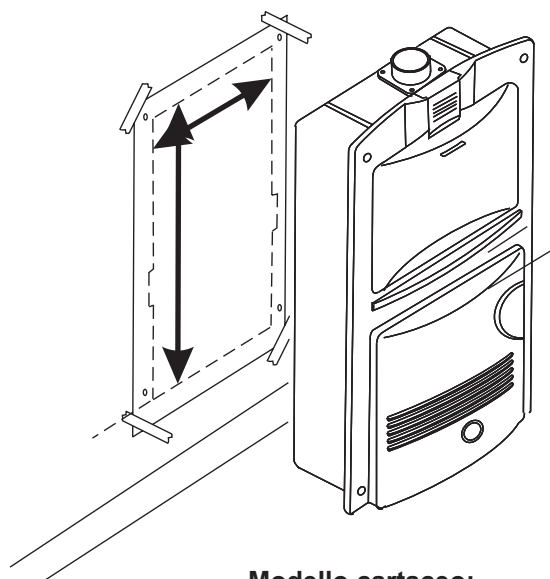
Punto 7. Dalla valvola di controllo dell'aspirapolvere, portare due fili di 75mm (H05V2), minimo 300 \60 C (tensione di 24 volt), lungo il flessibile fino a raggiungere il vano inferiore dell'aspirapolvere e connetterlo con i due fili di colore giallo. Fissare i fili al tubo flessibile con fascette o nastro. Sono forniti due dadi di fissaggio.

Punto 8. Se non viene fornito un filo elettrico, installare un cavo di alimentazione di 1.5mm per voltaggio H05V2, 230 volt (usare fili testati per almeno 95C.) attraverso un foro di 20mm. Collegarlo al connettore all'interno del vano di alloggiamento. Applicare il pressacavo intorno al cavo di alimentazione e quindi fissarlo nel vano di alloggiamento servendosi delle pinze. Il conduttore a terra verde del cavo del gruppo di alimentazione non è usato, quindi dovrebbe essere tagliato e isolato.

Punto 9. Provare il corretto funzionamento dell'unità inserendo le estremità unite del tubo flessibile nella valvola di controllo. Si prega di assicurarsi che il sacchetto filtro ed il filtro del motore (sotto il sacchetto filtro) siano installati.



**Modello cartaceo:
A parete # W600**



**Modello cartaceo:
A incasso #W601**

COME USARE IL VOSTRO ASPIRAPOLVERE

InterVac Design Corp. Palm City, FL, USA
e-mail: intervac@intervacdesign.com web: www.intervacdesign.com

MODELLO RM-220 DISPOSITIVO A VALVOLA REMOTA

NOTA: LA PARTE INFERIORE DELL'ASPIRAPOLVERE PUO' ESSERE MOLTO CALDA.

SE IL MOTORE SI ARRESTA:

IL DISPOSITIVO DI PROTEZIONE TERMICA SUL MOTORE SI RIPRISTINA AUTOMATICAMENTE DOPO CIRCA 90 MINUTI.

VEDERE LA GUIDA RICERCA E RIPARAZIONE DI GUASTI.

A. Collegamento e scollegamento del tubo. ACCENSIONE E SPEGNIMENTO.

1. Sollevare il coperchio della valvola d'ingresso sul muro.
2. Inserire il manicotto del tubo con una leggera torsione. L'aspirapolvere si accende automaticamente.
3. Per estrarre, girare il tubo in una direzione o nell'altra tirandolo verso di voi. L'aspirapolvere si arresta subito.

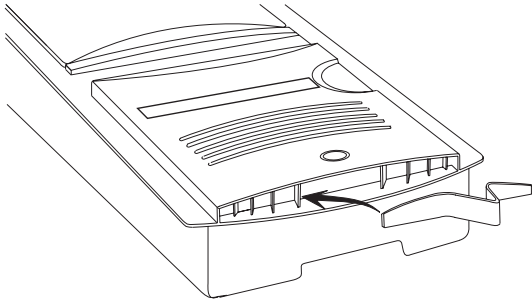
B. Come cambiare il sacchetto polvere, Ricambio N. Y06

1. Aprire lo sportello dell'aspirapolvere premendo sulla levetta verso l'alto e staccare completamente lo sportello.
2. Togliere il sacchetto pieno e gettarlo.
3. Individuare il tubo all'interno dell'aspirapolvere. Tenendo il colletto di cartone del sacchetto nuovo ad un angolo di 45° circa, inserire il colletto del sacchetto contro l'angolo superiore e posteriore del vano interno dell'aspirapolvere, dietro il tubo. Sollevare la parte anteriore del colletto di cartone il più possibile sopra il tubo.
4. A chiusura dello sportello, spingere dentro gli angoli destro e sinistro del sacchetto così da chiudere completamente lo sportello e far scattare il dispositivo di chiusura.

MAI UTILIZZARE L'ASPIRAPOLVERE SENZA IL SACCHETTO POLVERE ED IL FILTRO DEL MOTORE

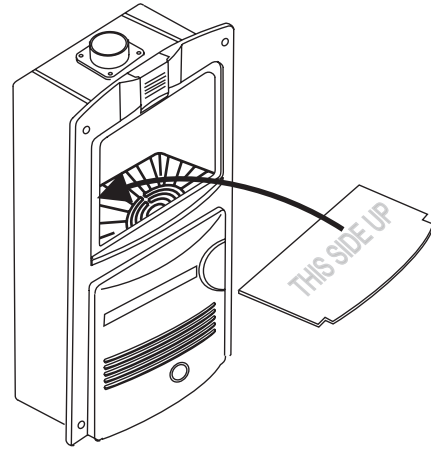
C. Sostituzione del filtro del motore, Ricambio N. Y21

1. Staccare lo sportello ed estrarre il sacchetto polvere.
2. Estrarre il filtro del motore dal fondo del vano interno dell'aspirapolvere.
3. Sostituire il filtro con uno nuovo e spingere dentro gli angoli in modo che il filtro sia in posizione centrale e piatta sulla grata, con la dicitura **QUESTA PARTE IN ALTO! ("THIS SIDE UP")**
4. Se occorre, pulire il filtro sporco con un aspirapolvere oppure lavarlo a mano con sapone delicato. Il filtro potrebbe separarsi in due parti, in tal caso sostituire entrambe le parti. **Non lavare a macchina.** Lasciare asciugare il filtro completamente e riutilizzare secondo la necessità.



D: Sostituzione del filtro di scarico, Ricambio N. Y41:

Afferrare il filtro di scarico nel mezzo ed estrarlo.
Per sostituirlo, afferrarlo nel mezzo e posizionarlo inserendo prima un lato poi l'altro.



**E: Sostituzione del Filtro Motore
Ricambio N. Y21**

RICERCA E RIPARAZIONE DI GUASTI:

SUGGERIMENTO: Se si utilizza il nostro comodo tubo flessibile, ma si desidera una maggiore aspirazione, raccomandiamo di provare il nostro tubo di aspirazione centrale anti-schiacciamento.

NOTA: SE IL MOTORE SI ARRESTA IMPROVVISAMENTE:

1. Il motivo più frequente è l'intasamento del tubo. Vedi istruzioni di pulizia.

SUGGERIMENTO: *Disinserire il tubo dall'aspirapolvere, sollevare in alto una estremità e far cadere una moneta nel tubo. Se la moneta non esce dall'altra estremità, il tubo è intasato. Provare a sbloccarlo servendosi di un bastone lungo.*

2. Il sacchetto è troppo pieno oppure della polvere fine ha otturato il sacchetto.
3. Gli accessori dell'aspirapolvere sono intasati.
4. L'aspirazione di grosse quantità di polvere diversa dall'ordinaria polvere domestica, tipo calcinacci o segatura fine può intasare rapidamente i pori dei sacchetti polvere, **anche se il sacchetto è nuovo.**
5. Il filtro del motore è sporco e andrebbe pulito o sostituito.
6. L'aspirapolvere è installato in uno spazio ristretto e l'aria non può fuoriuscire, il motore si surriscalda e si spegne automaticamente fino a raffreddamento completo.
7. Il filtro di scarico andrebbe controllato e lavato.

PULITURA DEL TUBO FLESSIBILE:

Il tubo flessibile, nonostante la sua comodità, tende ad intasarsi, specialmente se avete animali domestici.

- a. sollevare il tubo in alto per entrambe le estremità e versare un poco di detergente liquido in entrambe le aperture.
- b. riempire di acqua $\frac{3}{4}$ del tubo tenendo le estremità sollevate, aiutandosi con un tubo da giardino.
- c. scuotere e agitare il tubo per permettere al sapone di sbloccare lo sporco.
- d. tirare il tubo il più possibile (occorrono due persone) e far uscire lo sporco rimasto all'interno servendosi di un tubo da giardino a forte pressione. Ripetere se necessario.
- e. appendere il tubo da un'estremità. Lasciarlo sgocciolare ed asciugare completamente.

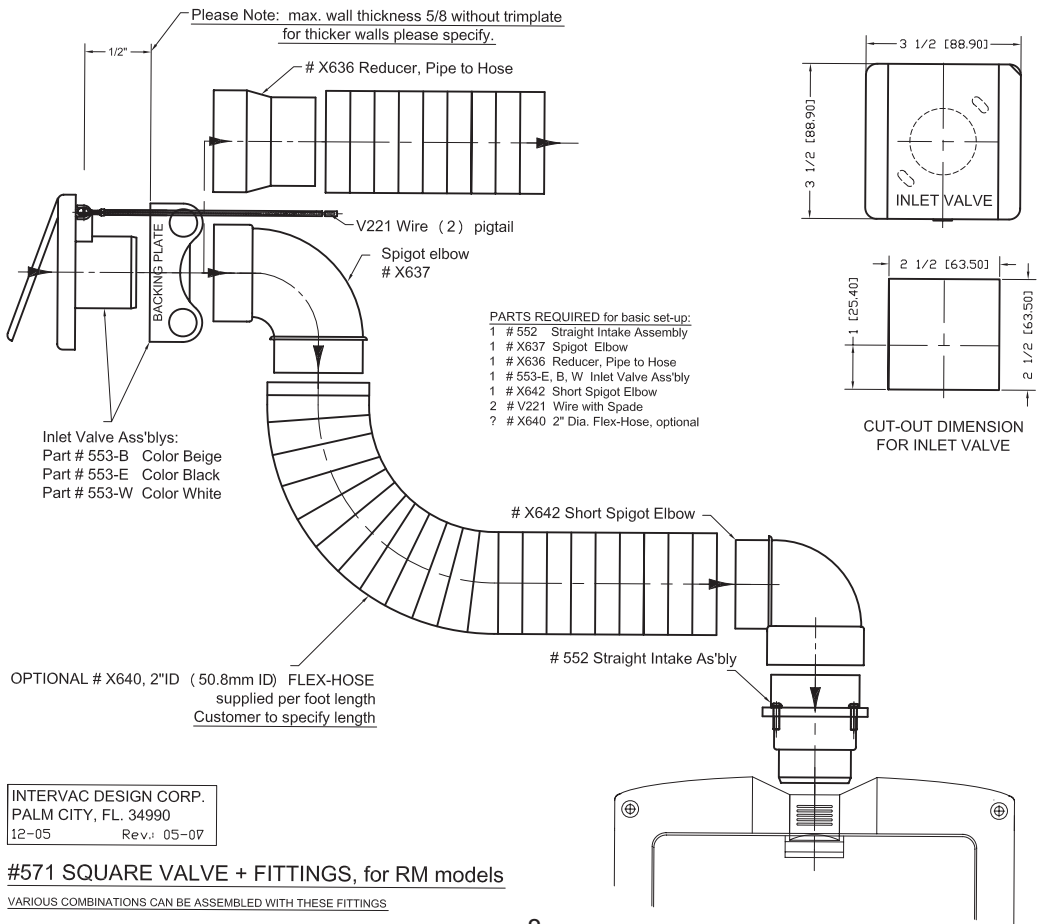
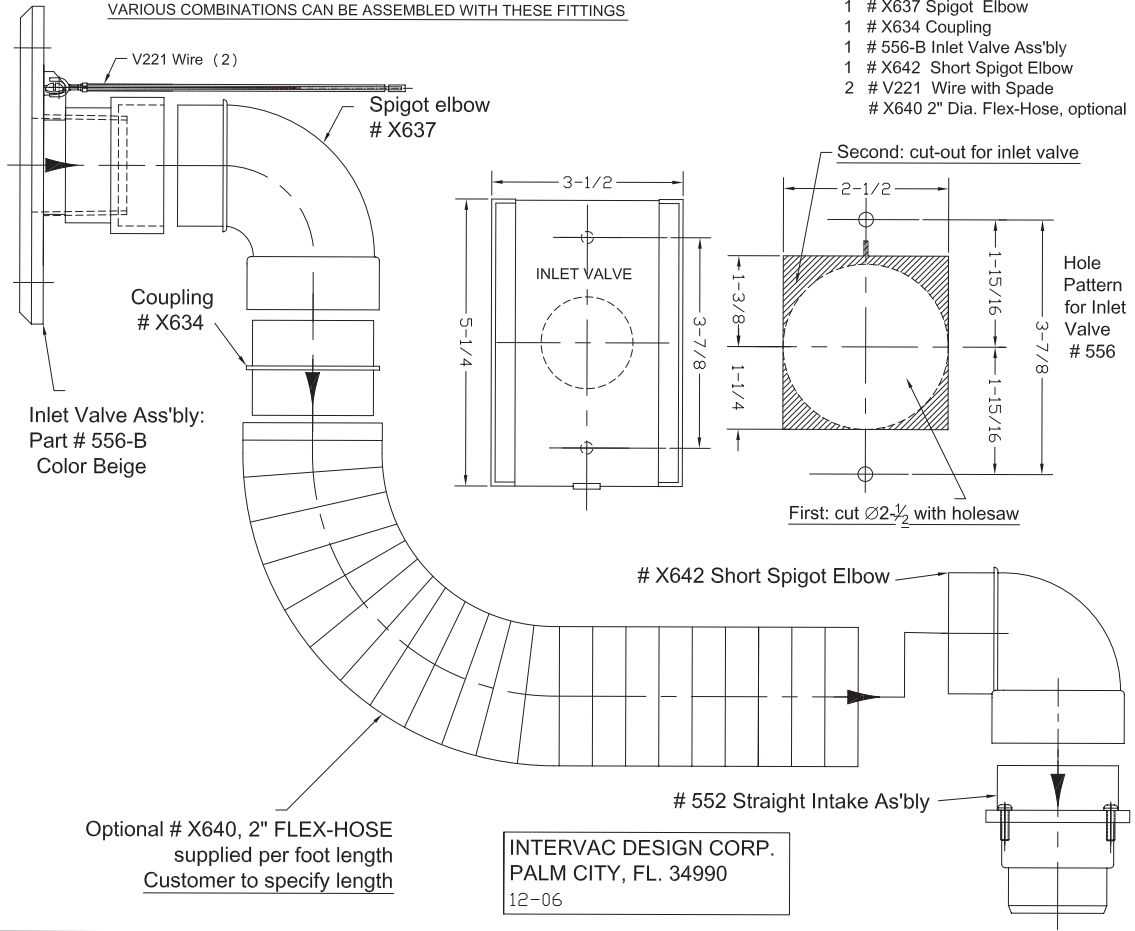
AVVERTENZA:

**NON ASPIRARE LIQUIDI, SIGARETTE ACCESE, CENERI ARDENTI,
LAMETTE, AGHI, SPILLI O ALTRI OGGETTI AFFILATI!**

#572 STANDARD FITTING SET, for RM models

VARIOUS COMBINATIONS CAN BE ASSEMBLED WITH THESE FITTINGS

- PARTS REQUIRED:**
- 1 # 552 Straight Intake Assembly
 - 1 # X637 Spigot Elbow
 - 1 # X634 Coupling
 - 1 # 556-B Inlet Valve Ass'bly
 - 1 # X642 Short Spigot Elbow
 - 2 # V221 Wire with Spade
 - # X640 2" Dia. Flex-Hose, optional



#571 SQUARE VALVE + FITTINGS, for RM models

VARIOUS COMBINATIONS CAN BE ASSEMBLED WITH THESE FITTINGS

interVac[™] ACCESSORIES



Complete Tool Kit

(Includes all item on the right)
PART # 705 for Models H, F,
PART # 705B for Models RM,



40' Stretch Hose As'bly with
plain Cuff. PART# A002

40' Stretch Hose As'bly with
Banded Cuff. PART# A002B



2 Part Upholstery
Tool PART # X300



Crevice Tool
PART # X200



Dust Brush
PART # X250



Floor/Rug Tool
PART # X403



Mesh Storage Bag
PART # X501

Telescoping Wand, **PART # X154**



DUST BAGS:

PART # Y05-5 (5 pack) high filtration bags for Models H220,F220

PART # Y06-5 (5 pack) high filtration bags for Models RM220

NOTE: All Power Units come with 2 Dust Bags



OPTIONAL VACUUM TOOLS

30 Foot Traditional
 Central Vacuum Hose
PART #A006 for Models H220, F220,
PART # A006B for Models RM220



Battery Operated Power
 Brush with Charger,
PART # X453



Air Turbo Nozzle
 "RUG RAT"
PART # X452



Special Inlet Valve
 "VAC-PAN"
PART # 505 Black

