

InterVac™

Le système d'aspirateur central alternative.

Enregistrez ces informations
pour références futurs.

Numéro de modèle:

Date d'achat:

Lieu d'achat:

Manuel # F-H220-f, Rev.3/14/08
Part # W506

MANUEL D'INSTALLATION ET D'OPÉRATION

Modèle F-220 seulement pour montage d'alignement
à l'intérieur d'un mur.

Modèle H-220 seulement pour montage de surface sur un mur.



RoHS

Important : Les instructions doivent rester avec l'appareil.

À lire attentivement.

Ce manuel doit être lu et compris avant d'exécuter l'installation, un ajustement,
un service ou un entretien.

Cet appareil devrait être installé par un technicien qualifié.

Faire des modifications à ce produit pourrait être très dangereux et pourrait résulter en



InterVac Design Corp., Palm City, FL 34990

téléphone : 772-463-1400 fax : 772-463-1500

www.intervacdesign.com . e postent : sales@intervacdesign.com

CONSEILS DE SÉCURITÉ IMPORTANTES

Instructions de Polarisation pour les modèles H120 et CM120 (avec fil) seulement

Ces appareils ont un fil polarisé (une des lames est plus large que l'autre) Ce fil électrique s'adaptera à une prise seulement d'une manière. Si le fil n'entre pas dans la prise complètement, inversez le. S'il n'entre toujours pas dans la prise, contactez un électricien qualifié pour faire installer la bonne prise. Ne faites pas de modifications au fil.

Lorsque vous utilisez un aspirateur électrique, des précautions de base devraient toujours être prises, incluant les suivantes : Lisez toutes les instructions attentivement avant d'utiliser l'aspirateur.

AVERTISSEMENT : POUR RÉDUIRE LE RISQUE DE FEU, CHOC ÉLECTRIQUE, OU DE BLESSURES:

1. Ne quittez pas l'appareil lorsqu'il est branché.
2. Ne pas l'utiliser dehors ou sur une surface mouillée.
3. Jamais utiliser cet aspirateur sans avoir le sac de papier et les filtres en place.
4. Faire bien attention lorsque vous l'utilisez près des enfants. Ne pas utiliser comme jouet.
5. Utilisez seulement pour usage prévu comme décrit dans ce manuel. Utilisez seulement les attachements et les sacs de papier du fabricant.
6. Ne pas utiliser si le fil ou la prise sont endommagés. Si l'appareil ne fonctionne pas comme il devrait, a été échappé par terre, endommagé, laissé dehors ou est tombé dans l'eau, retournez l'aspirateur à InterVac ou à un concessionnaire de service autorisé pour inspection et réparation.
7. Ne pas placer d'objets dans les ouvertures. Ne pas utiliser s'il y a des ouvertures de bouchées; enlevez la poussière, les cheveux ou n'importe quel matériel qui pourrait limiter l'écoulement d'air. Lorsque le filtre secondaire devient sale, rincez-le à l'eau tiède ou remplacez-le avec un nouveau filtre. Le filtre devrait être complètement sec avant utilisation.
8. Ne jamais faire tomber ou insérer un objet dans les ouvertures.
9. Éteignez toutes les commandes avant de débrancher.
10. Ne pas tirer ou porter l'aspirateur par le fil, ne pas utiliser le fil comme poignée, ne pas fermer une porte sur le fil ou tirer le fil autour d'un rebord pointu. Ne pas aspirer par dessus le fil. Éloignez le fil des surfaces chaudes.
11. Ne pas tirer le fil pour débrancher. Pour débrancher, prenez le plot et non le fil.
12. Éloignez les cheveux, les vêtements libres, les doigts et toutes parties du corps des ouvertures et pièces mobiles.
13. Ne ramassez rien qui brûle ou boucane, tel que les cigarettes, les allumettes ou des cendres chaudes. Ne pas utiliser sans avoir le sac de poussière et les filtres en place.
14. Faites très attention lorsque vous nettoyez dans les marches.
15. Ne pas toucher la prise ou l'appareil avec les mains trempées.
16. Ne pas ramasser de liquides inflammables ou combustibles tel que la gazoline, et ne pas utiliser l'aspirateur dans des endroits où ces liquides peuvent être présents.
17. Ne pas placer d'objets contre l'aspirateur. Gardez l'endroit désencombré.
18. Ne pas piler sur le tuyau et ne pas tirer le tuyau avec force.
19. Ne pas ramasser de gros objets tel que les déchets de papier ou les tissus.
20. Ne pas installer cet aspirateur dans un endroit à haute température.
21. Installez l'aspirateur dans un endroit sec.
22. N'essayez pas de réparer l'aspirateur. L'appareil est scellé et ne peut pas être ouvert sans causer des dommages. Pour réparations, téléphonez votre concessionnaire de service local ou bien le Centre de Service à la Clientèle IVD.

SAUVEGARDEZ CES INSTRUCTIONS

GARANTIE LIMITÉE

InterVac Design Corps. Réparera le propulseur avec des pièces neuves ou reconstruites, sans frais pendant 3 ans à partir de la date d'achat originale en cas de défauts de matériaux ou de fabrication. Aucun remboursement monétaire. Les articles suivants, (qui nécessitent un remplacement normal) ne sont pas inclus :

Sacs de poussière jetable, filtres, outils d'aspirateur et tuyaux d'aspirateur.

Cette garantie est prolongée seulement à l'acheteur original. Un reçu d'achat ou autre preuve de date d'achat originale seront requis avant que l'exécution de la garantie soit rendue.

Vous devez retourner votre carte de garantie pour recevoir la couverture de garantie sous ces conditions.

Cette garantie couvre seulement les défaillances de matériaux ou de fabrications qui se produisent lors d'utilisation normale et ne couvre pas les dommages produits lors de la livraison ni les défaillances causées par des produits non fournis par InterVac, ne les défaillances résultant d'un accident, de l'abus, d'un mauvais emploi, d'une négligence, d'une mauvaise utilisation, d'un mauvais usage, d'une modification ou d'un usage commercial tel qu'une hôtel, un bureau, un restaurant ou usage de location du produit, ou d'une réparation non effectuée par un centre de service autorisé, ou des dommages attribuables à une catastrophe naturelle.

Il n'y a pas de garantie énoncées sauf celles listées ci-dessus.

LIMITES ET EXCLUSIONS

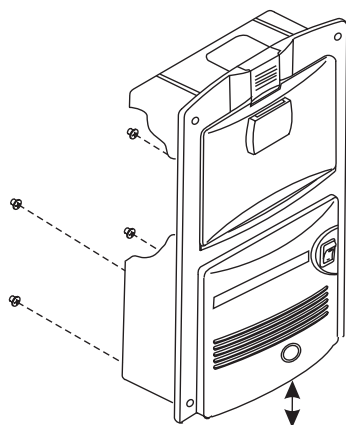
INTERVAC Design ne sera pas responsable pour les dommages incidentaux et conséquents résultant de l'utilisation de ce produit, ou survenant d'un bris de cette garantie. Toutes garanties exprimées et impliquées, incluant les garanties de valeur commerciale pour un but particulier, sont limitées à la période de garantie applicable présente ci-dessus. Certains états ne permettent pas l'exclusion ou la limitations de dommages ou limitations incidentaux ou de conséquence sur la durée d'une garantie, alors les exclusions et limitations ci-dessus ne s'appliquent peut-être pas à vous. Cette garantie vous donne des droits légaux spécifiques qui varient d'un état à l'autre. Si un problème se développe pendant ou après la période de garantie, vous pouvez contacter votre concessionnaire ou votre centre de service. Si le problème n'est pas résolu à votre satisfaction, écrivez votre Centre de Service à la Clientèle à l'adresse de la compagnie.

MOD LE : H120 Installation de Montage Surface (accrochage) **Externe aux Surfaces de Bois, Gabarite #W600**

- Étape 1.** Pour atteindre le plus loin possible avec le tuyau d'aspirateur, sélectionnez un mur ou une surface qui est centralement situé et qui a une prise électrique tout près.
- Étape 2.** Affichez le gabarit d papier au mur ou à une surface à une hauteur d'opération confortable d'à peu près 18 à 24 pouces du plancher.
- Étape 3.** Attachez les vis #8 inclus au mur comme indiqué dans le gabarit. Gardez les têtes de vis à 1/8" du mur.
- Étape 4.** Déchirez le papier du mur.
- Étape 5.** Glissez les trous de clé de l'aspirateur sur les 4 têtes de vis et poussez vers le bas.
Si l'aspirateur est trop relâché, resserrez les vis.
- Conseil:** Si l'aspirateur est monté sur son dos ou sur son côté ou très bas, il pourrait se défaire (glisser) des vis lorsque vous tirez trop fort sur le tuyau d'aspirateur. Pour empêcher cet incident, fixé un petit bloc contre le haut de l'appareil.
- Étape 6.** Vérifiez pour vous assurer que le sac de poussière et le filtre de moteur (sous le sac de poussière) sont en place.

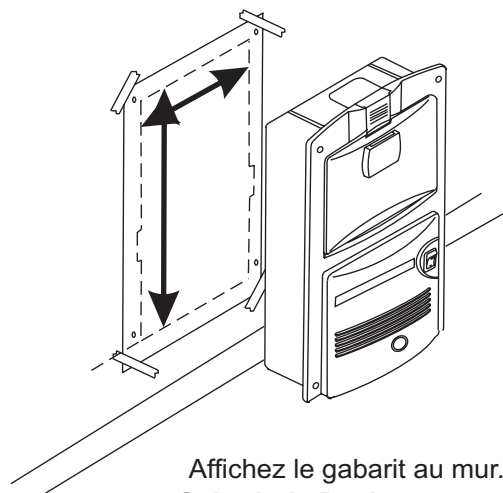
Externe aux Surfaces de Drywall (épaisseur 1/2)

- Étape 1.** Pour atteindre le plus loin possible avec le tuyau d'aspirateur, sélectionnez un mur ou une surface qui est centralement situé et qui a une prise électrique tout près.
- Étape 2.** Affichez le gabarit d papier au mur ou à une surface à une hauteur d'opération confortable d'à peu près 18 à 24 pouces du plancher.
- Étape 3.** Avec une alène, marquez le centre des trous de clé exactement.
- Étape 4.** Avec un trépan 3/32, pré-percez les 4 trous.
- Étape 5.** Maintenant utilisez un trépan 5/16 pour élargir les 4 trous à la bonne grosseur.
- Étape 6.** Comprimez les deux bras du soutien ensemble et insérez dans le trou. **Très doucement**, frappez à coups de marteau le soutien en alignement avec la surface de drywall.
- Étape 7.** Insérez le goujon de clé rouge pour ouvrir le soutien derrière le drywall, enlevez la clé rouge. Ne **PAS** frapper la clé à coups de marteau.
- Étape 8.** Attachez les 4 vis (#8) à travers des soutiens dans le mur. Gardez les têtes de vis à 1/8 de la surface du mur.
- Étape 9.** Glissez les trous de clé de l'aspirateur sur les 4 têtes de vis et poussez vers le bas.
Si l'aspirateur est trop relâché, resserrez les vis.



Hauteur minimum 3" du plancher.

Gabarit de Papier :
#B040-B Montage au Mur



Affichez le gabarit au mur.
Gabarit de Papier :
#B040 Montage à Décrochement

Spécifications : 230 Volt, 6 Amp 50/60 Hz, pesanteur 8lb.

Liste des Pièces.

Dépendant du modèle:

2 soutiens à drywall,

Gabarit de papiers #W600, #W601 (# W602)

1 punaise rouge

4 vis peintes

2 sacs à haute filtration # YO5

Modèle F220 Installation à Décrochement

Gabarit de papier : #W601

Avertissement : Débranchez toute puissance électrique de la section du mur avant l'installation. Ne pas percer près des goujons où les câbles électriques peuvent être attachés aux goujons adjacent aux prises électriques.

Note : Les quatre trous de montage dans les coins extérieur de la collerette de l'aspirateur doivent être percés de l'arrière de l'appareil avec un trépan 3/16" lorsque l'appareil est à encastrer dans le mur.

Pour atteindre le plus loin possible avec le tuyau d'aspirateur, sélectionné un mur ou une surface qui est situé centralement et qui une prise ou un interrupteur électrique d'un disjoncteur de 16 ampères. Assurez-vous que le mur est vide et qu'il n'y a pas de conduits ou d'autres obstructions dans la section sélectionnée.

Installation Encastrée dans le drywall (épaisseur 1/2")

Nous conseillons que l'aspirateur soit monté à côté d'un goujon de mur 2*4 .

Conseil: Installation Drywall : avec une scie à trou de diamètre 3", percez un trou en premier et vérifiez pour des obstructions! C'est beaucoup plus facile d'enduire le petit trou qu'un large découpage si vous trouvez une obstruction.

Étape 1. L'aspirateur peut être monté au côté d'un goujon de mur 2*4 ou entre deux goujons. Aucune prise ou interrupteur devrait être sur le côté d'installation lorsque monté à un 2*4.

Étape 2. Localisez l'espace entre le goujon de montage et le prochain goujon. Assurez-vous qu'une boîte de prises électriques, un interrupteur ou les fils du câble du disjoncteur sont entre les goujons et facilement accessibles à l'accès de l'aspirateur.

Étape 3. Collez le gabarit de papier au mur à une hauteur d'opération confortable (environ 18 à 24 pouces du plancher) soit au bord du 2*4 (utilisez la ligne de découpage verticale du gabarit et alignez avec le bord du 2*4) ou bien à quelque part entre les goujons.

Étape 4. Faire référence au gabarit de papier #W601 pour le découpage.

Étape 5. Utilisez seulement 2 des 4 soutiens lors de l'installation contre un 2*4. Utilisez les 4 soutiens lors de l'installation entre les 2 goujons. Insérez la clé rouge et poussez fort pour ouvrir le soutien derrière le drywall, enlevez la clé rouge. Ne pas frapper la clé à coups de marteau.

Étape 6. Installez AWG de jauge 14 ou 16, un minimum de 300V câble ROMEX (utilisez des fils coté d'au moins 95C) de l'alimentation électrique et tirer le câble de puissance à travers le découpage du mur.

Étape 7.

- Ouvrir le couvercle latéral 2 3/4" * 1 3/8" et tirer les 3 fils à l'intérieur à travers l'ouverture.
- Insérez votre câble d'alimentation électrique de 230 volt à travers la clamp ROMEX et en dehors de l'ouverture latérale.
- Avec 3 écrous de fils, connectez le noir avec le noir, le blanc avec le blanc et le vert avec fils de conducteurs fondés nus.
- Serrez la clamp ROMEX et remplacez le couvercle latéral.

Étape 8. Glissez l'appareil, fond/bas en premier, dans l'ouverture et sécurisez avec les 4 vis peintes. Si installé contre un 2*4, utilisez 2 vis pour le 2/4 et 2 vis pour les soutiens. Ne pas trop serrer.

Étape 9. Vérifiez pour vous assurer que le sac de poussière et le filtre moteur (sous le sac de poussière) sont en place.

Installation Encastrée dans une Surface de Bois

Même procédure, mais n'utilisez pas les soutiens de drywall. Pré-percez les 4 trous extérieur en 3/32 de diamètre et sécurisez l'aspirateur avec les 4 vis peintes.

COMMENT FAIRE FONCTIONNER L'ASPIRATEUR

InterVac Design Corporation, Palm City, Florida 34990

1-888-499-1925

Courriel : sales@intervacdesign.com

Site Internet : www.intervacdesign.com

MODÈLE N° F220, H220

REMARQUE : LA PARTIE INFÉRIEURE DE L'ASPIRATEUR PEUT S'ÉCHAUFFER SÉRIEUSEMENT.

SI LE MOTEUR S'ARRÊTE : LA PROTECTION THERMIQUE DU MOTEUR SE RÉARME AUTOMATIQUEMENT AU BOUT D'UNE HEURE ET DEMIE ENVIRON.

VOIR LE GUIDE DE DÉPISTAGE DES PANNES.

A. Branchement et débranchement du flexible.

1. Soulever le couvercle de la soupape d'admission à l'avant de la porte.
2. Introduire le manchon du flexible avec un léger mouvement tournant pour l'assujettir.
3. Pour le retirer, tourner le flexible dans un sens ou dans l'autre tout en tirant le flexible vers soi.

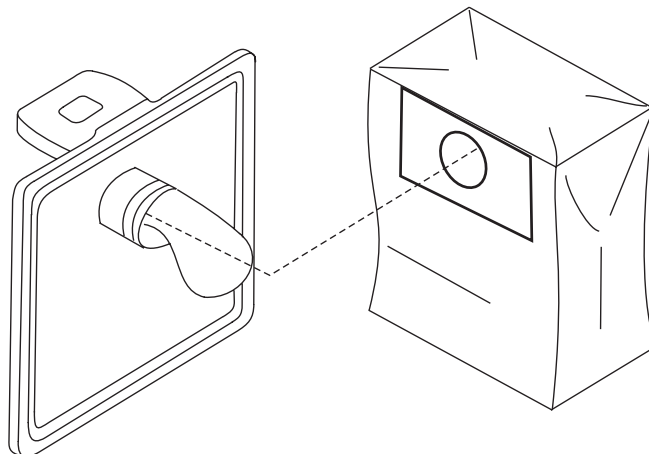
B. Interrupteur de Marche / Arrêt

1. Pour faire démarrer l'aspirateur, pousser l'interrupteur sur la position "I".
2. Pour arrêter l'aspirateur, pousser l'interrupteur sur la position "O".

C: Comment changer le sac à poussière, recharge le sac à haute filtration N° Y05 ou le sac HEPA N° YH1

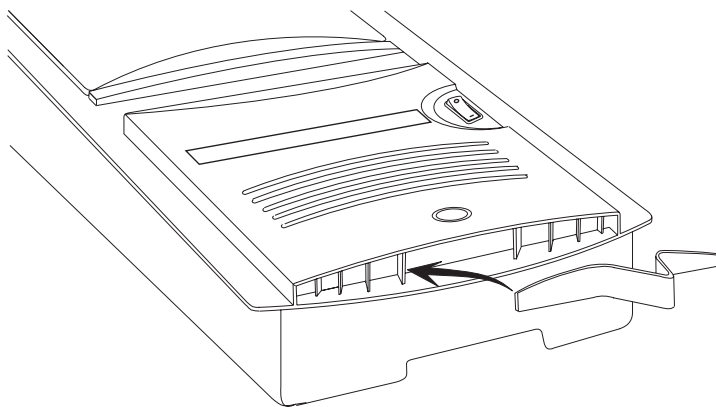
1. Ouvrir la porte de l'aspirateur en poussant le verrou vers le haut et en retirant à la fois la porte et le sac à poussière.
2. Porter la porte et le sac à poussière jusqu'à la poubelle. Retirer le sac plein et le mettre au rebut.
3. Placer un sac à poussière neuf sur la prise d'air de la porte.
4. Lors de la fermeture de la porte, rentrer les coins gauches et droits du sac de sorte que la porte soit bien scellée et que le verrou s'enclenche en place.

CONSEIL PRATIQUE : Si l'on casse le couvercle d'admission du flexible d'aspirateur, le remonter en alignant l'une des petites encoches situées à l'intérieur du couvercle d'admission puis appuyer fort de l'autre côté pour l'enclencher en position.



C: Pour remplacer le filtre de moteur, Pièce de rechange N° Y21

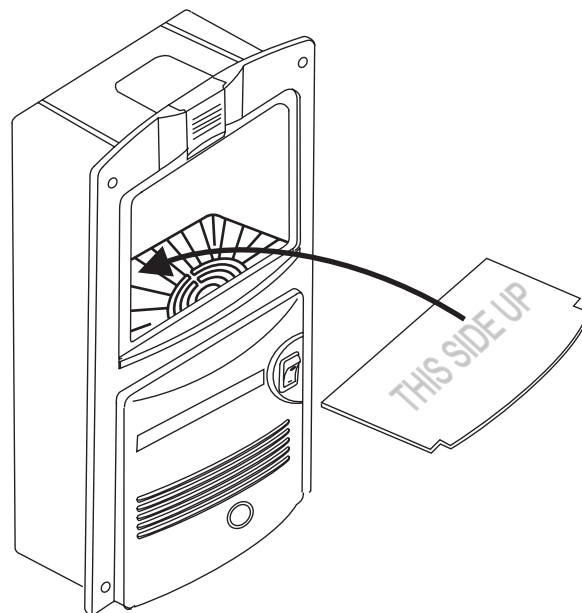
1. Retirer la porte et le sac à poussière.
2. Mettre la main dans le réceptacle vers le fond de l'aspirateur et retirer le filtre du moteur.
3. Remplacer le filtre par un filtre neuf et rentrer les coins de façon à ce que le filtre repose à plat sur la grille, avec les mots « **THIS SIDE UP !** » tournés vers le haut.
4. Si nécessaire, nettoyer le filtre sale en le passant à l'aspirateur ou en le lavant à la main avec un savon doux. **Ne pas le laver en machine.** Laisser le filtre sécher complètement et le réutiliser selon les besoins.



D: Remplacement du filtre d'évacuation, Pièce N° Y41 :

Pincer le filtre d'évacuation au milieu et le retirer.

Pour le remplacer, pincer au milieu et le faire glisser sur le côté d'abord.



E. Remplacement du filtre de moteur Pièce N° Y21

DÉPISTAGE DES PANNES :

CONSEIL PRATIQUE : *Si l'on utilise notre très pratique flexible extensible, mais si l'on exige davantage d'aspiration, nous recommandons d'essayer notre flexible d'aspirateur central à l'épreuve de l'écrasement.*

REMARQUE : SI LE MOTEUR S'ARRÊTE BRUSQUEMENT :

1. La raison la plus commune est le colmatage du flexible. Voir les instructions de nettoyage,

CONSEIL PRATIQUE : *Débrancher le flexible de l'aspirateur, placer un bout en hauteur et laisser tomber une pièce d'un quart de piastre dans le flexible. Si la pièce ne ressort pas à l'autre bout, le flexible est colmaté. Essayer de déboucher le flexible avec un bâton long.*

2. Le sac est trop plein ou de la poussière fine a colmaté le sac.
3. Les outils de l'aspirateur sont colmatés.
4. Aspirer des grandes quantités de poussière, autre que de la poussière ménagère, comme de la poussière de plâtre ou de la sciure fine peut colmater rapidement les pores des sacs, **même si ces derniers sont neufs.**
5. Le filtre du moteur est encrassé et doit être nettoyé or remplacé.
6. L'appareil d'aspiration est monté dans un compartiment étroit et l'air ne peut pas s'évacuer, le moteur surchauffera et s'arrêtera jusqu'à ce qu'il ait refroidi.
7. Il faut contrôler et laver le filtre d'évacuation.

NETTOYAGE DU FLEXIBLE EXTENSIBLE :

En plus de toutes ses caractéristiques pratiques, le flexible extensible a tendance à se colmater, surtout s'il y a des animaux de compagnie au foyer.

- a) Soulever le flexible par les deux bouts et y verser du détergent liquide par les deux bouts.
- b) à l'aide d'un flexible de jardin, et en continuant à maintenir les deux bouts en hauteur, remplir d'eau aux 3/4.
- c) secouer le flexible de haut en bas, laisser le détergent détacher les saletés.
- d) étirer le flexible au maximum (2 personnes seront nécessaires) et rincer les saletés avec toute la pression du flexible de jardin. Répéter si nécessaire.
- e) suspendre le flexible par un bout. Laisser le flexible s'égoutter et sécher complètement.

ATTENTION :

NE PAS ASPIRER DE LIQUIDES, DE CIGARETTES ALLUMÉES, DE CENDRE CHAUDES, DE LAMES DE RASOIR, D'AIGUILLES, D'ÉPINGLES OU D'AUTRES OBJETS POINTUS !

interVac ACCESSORIES



Complete Tool Kit

(Includes all item on the right)
PART # 705 for Models H, F,
PART # 705B for Models RM,



40' Stretch Hose As'bly with
plain Cuff. PART# A002

40' Stretch Hose As'bly with
Banded Cuff. PART# A002B



2 Part Upholstery
Tool PART # X300



Crevice Tool
PART # X200



Dust Brush
PART # X250



Floor/Rug Tool
PART # X403



Mesh Storage Bag
PART # X501

Telescoping Wand, **PART # X154**



DUST BAGS:

PART # Y05-5 (5 pack) high filtration bags for Models H, F, CM

PART # Y06-5 (5 pack) high filtration bags for Models RM,RMG



NOTE: All Power Units include 2 Dust Bags

OPTIONAL VACUUM TOOLS

30 Foot Traditional
 Central Vacuum Hose
PART #A006 for Models H, F,
PART # A006B for Models RM,



Battery Operated Power
 Brush with Charger,
PART # X453



Air Turbo Nozzle
 "RUG RAT"
PART # X452



Special Inlet Valve
 "VAC-PAN"
PART # 505 Black



INTERVAC reserves the right to make improvements and modifications without notice.